

ISTRUZIONE PILE:**CAMBIO PILE:**

Togliere le pile quando sono scariche e sostituirle con nuove avendo cura di rispettare la polarità e il modello.

ELIMINAZIONE PILE:

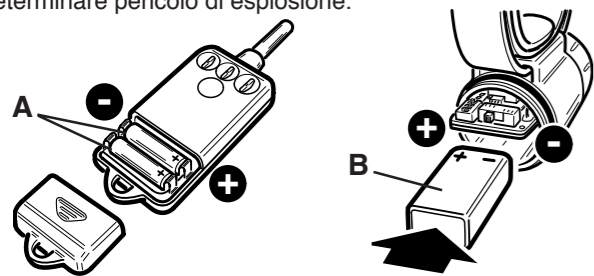
In caso di rottamazione di un apparecchio togliere prima la pila ed eliminarla secondo le norme vigenti. Le pile scariche non possono essere gettate nella spazzatura comune.

PERDITA DI ACIDO:

Al fine di prevenire fuoriuscita di acido e la conseguente corrosione dell'apparecchio si raccomanda di togliere le pile se si prevede di non utilizzarlo per lunghi periodi. In caso di perdita di liquido dalle batterie lavare le parti interessate con acqua corrente e asciugare con cura.

TIPO DI PILE:

L'apparecchio non prevede l'utilizzo di pile al litio. La sostituzione delle pile con dei modelli non idonei può determinare pericolo di esplosione.



A: n° 2 pile 12v 3LR50

B: n° 1 pila 9V 6LR61

In caso di problemi:

Conservare tutti i componenti inclusi nella confezione, e la prova d'acquisto. In caso di malfunzionamento dell'apparecchio contattare direttamente la nostra ditta. Se è necessario riparare il prodotto spedire tutti i componenti acclusi nella confezione al momento dell'acquisto all'indirizzo della **MULTISOUND s.n.c.**

Non tentare di riparare o modificare i componenti in quanto solo il nostro centro assistenza è abilitato, nel caso di manomissioni la **MULTISOUND s.n.c.** si riserva il diritto di addebitare l'eventuale costo della riparazione anche se in garanzia.

GARANZIA:**LA GARANZIA COMPRENDE:**

- La riparazione entro 48 ore dall'arrivo al nostro centro assistenza per qualsiasi difetto imputabile alla nostra ditta.

LA GARANZIA NON COMPRENDE:

- I danni derivati da riparazioni eseguite da personale non qualificato.
- Il trasporto.
- I danni dovuti alla fuoriuscita di acido dalle pile.
- Qualsiasi danno causato da un non corretto uso dell'apparecchio.

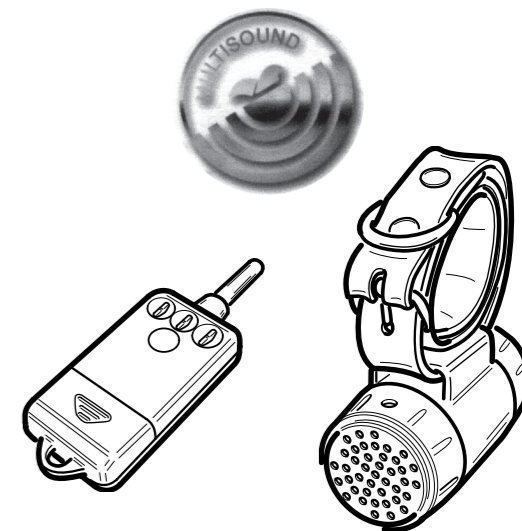
Si raccomanda di tenere pulito l'apparecchio; in particolare pulire la chiusura e la guarnizione. Si raccomanda inoltre di lavarlo in caso di spedizione per assistenza. Collari sporchi e pieni di terra verranno rispediti al mittente.

MULTISOUND**DATI TECNICI:**

- Alimentazione Telebeeper/Beeper: n° 1 pila 9V (6LR61)
- Alimentazione Radiocomando: n° 2 pile 12V (3LR50)
- Consumo: 20 ma
- Peso Telebeeper con pila: 180 gr
- Peso Radiocomando: 54 gr
- Portata Radiocomando: 150 mt

**MULTISOUND s.n.c.**

P.le Resistenza 8 - 42015 Correggio (RE) - ITALY
Tel. e Fax 0522 694929
e-mail: ass.tecnica@multisound.it - www.multisound.it

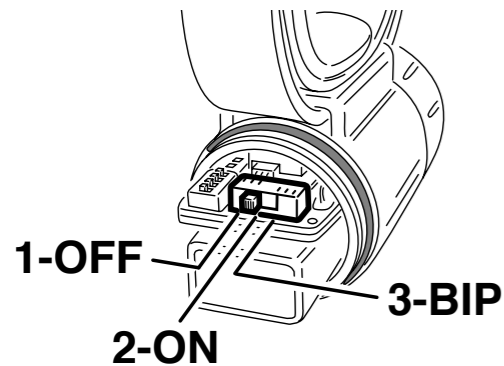
MULTISOUND

Mod. TELEBEEPER / BEEPER

Manuale Istruzioni



INTERRUTTORE ACCENSIONE TELEBEEPER / BEEPER:



1 - OFF: Spento.

2 - ON: Acceso. Suona solo quando il cane è in ferma.

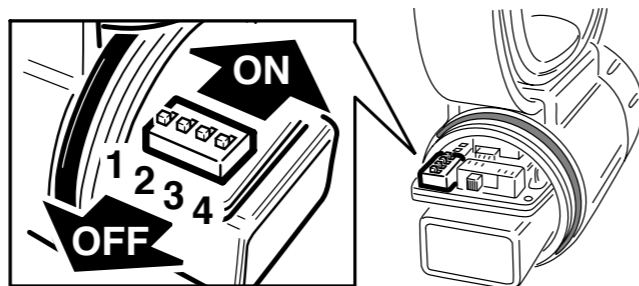
3 - BIP: Acceso. Suona quando il cane è in ferma più un "beep" ogni 8 secondi.



ATTENZIONE:

All'accensione il beeper esegue un controllo sulla carica della pila. Nel caso sia scarica dopo il primo "beep" emette un segnale di allarme diverso da quelli usati per segnalare il cane in ferma.

COMMUTATORE IMPOSTAZIONI TELEBEEPER / BEEPER:



Levetta 1: Abbassa il volume se spostata verso ON.

Levetta 2: Modifica il codice del Telebeeper.



ATTENZIONE:

Se spostata verso ON, il Telebeeper non funziona.

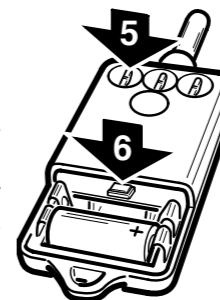
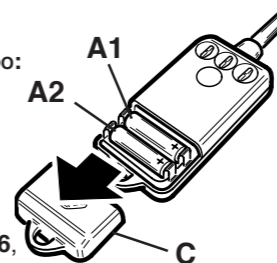
Levette 3/4: Selezione dei 4 suoni.

CODICE DEL RADIOCOMANDO:

Tutti i Radiocomandi sono programmati con lo stesso codice, e abbinati come colore (es.: il tasto **Rosso** del Radiocomando funziona solo con un Telebeeper **Rosso**. Il tasto **Giallo** solo con un Telebeeper **Giallo**, e così via). Per personalizzare il codice del radiocomando, procedere come segue:

PROGRAMMAZIONE DEL RADIOCOMANDO:

1. Rimuovere il coperchio C del vano pile.
2. Togliere la prima pila A1.
3. Premere il tasto 6 all'interno del Radiocomando.
4. Mantenendo premuto il tasto 6, premere il tasto esterno 5.
5. Rilasciare quindi in successione il tasto 6 e dopo 2+3 secondi il tasto 5.



A questo punto il Radiocomando sceglierà un nuovo codice casuale. Per trasferire il nuovo codice dal Radiocomando al Telebeeper procedere come indicato nella pagina seguente.

CODICE DEL TELEBEEPER:

Per trasferire il nuovo codice dal Radiocomando al Telebeeper procedere come segue:

PROGRAMMAZIONE DEL TELEBEEPER:

1. Con il Telebeeper **spento**, portare la **Levetta 2** verso **ON**.
2. Accendere il Telebeeper.
3. Premere il tasto del Radiocomando corrispondente al **colore** del Telebeeper.
4. A questo punto il Telebeeper emetterà un suono di consenso. Riportare la **Levetta 2** verso **OFF**.

Con questa procedura il Telebeeper funzionerà solo con il suo Radiocomando.

